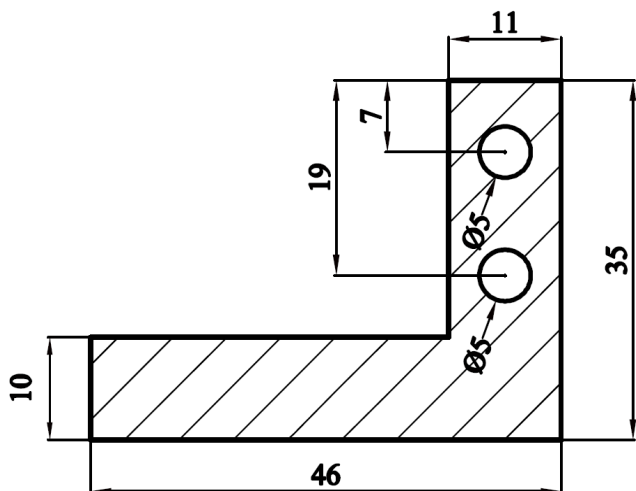


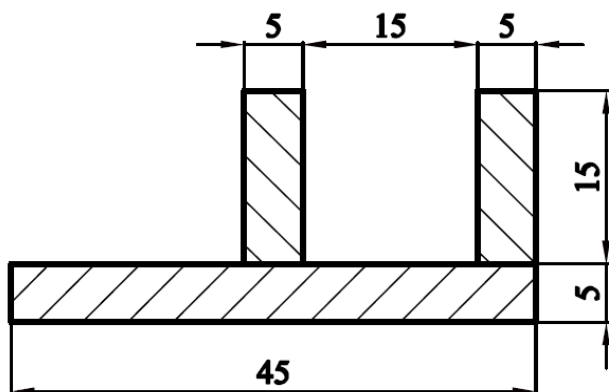
Środki ciężkości, momenty bezwładności figury płaskiej, część I

Obliczyć współrzędne środków ciężkości pól figur płaskich przedstawionych na rysunkach

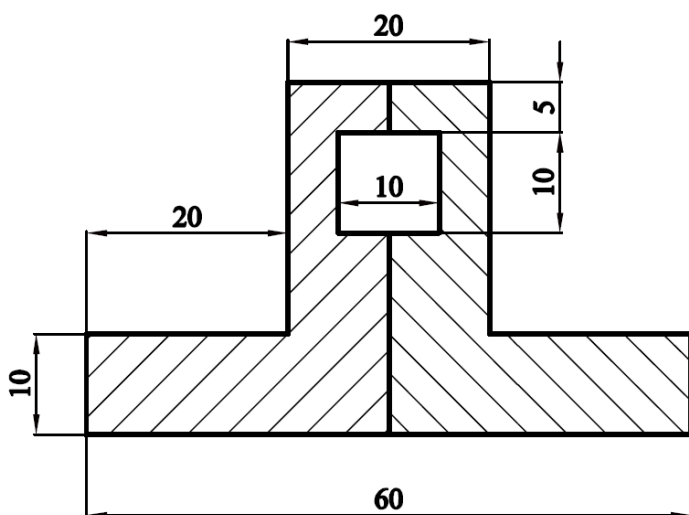
Zadanie 1.



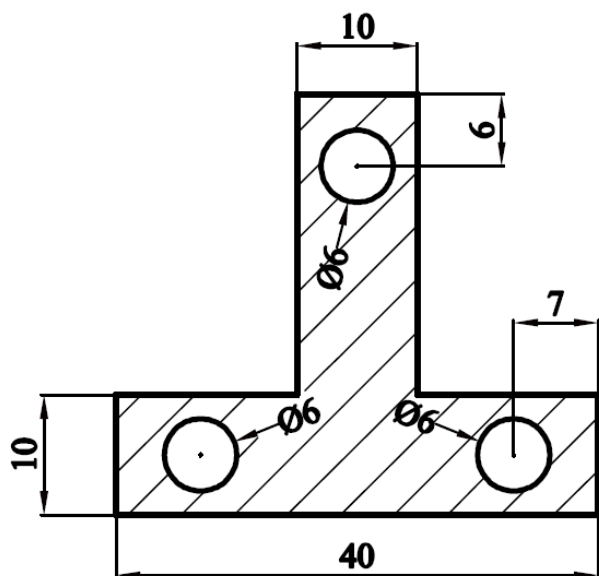
Zadanie 2.



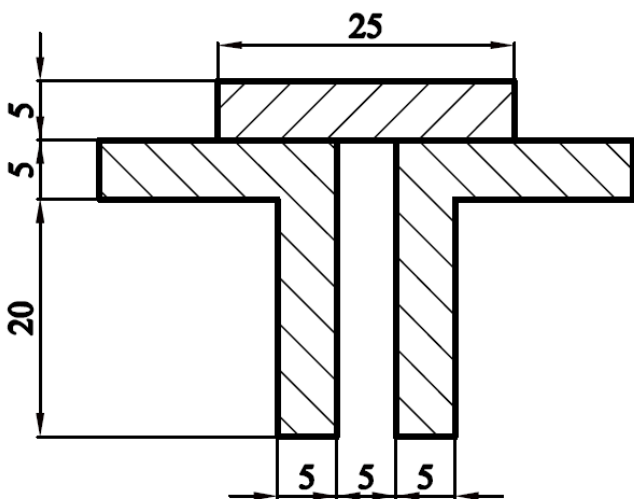
Zadanie 3.



Środki ciężkości, momenty bezwładności figury płaskiej, część I  
Zadanie 4.



Zadanie 5.



Zadanie 6.

